

# Linda



Le store Linda permet une utilisation libre, sans contrainte de fixation, simple au montage, idéal pour terrasse de café-restaurant, jardin privé ou autre..



### Caractéristique structure :

Structure thermolaqué blanc Ral 9016, 2 stores à bras articulés, 1 tube d'enroulement.

Bras, caisson et barre de chute en aluminium extrudé thermolaqué.

Joues latérales et pieds en acier thermolaqué.

Hauteur des pieds avec toit cm 265.

### Sur demande :

Moteur, armature coloris antracite ou vert, tissu imperméable

### Toile :

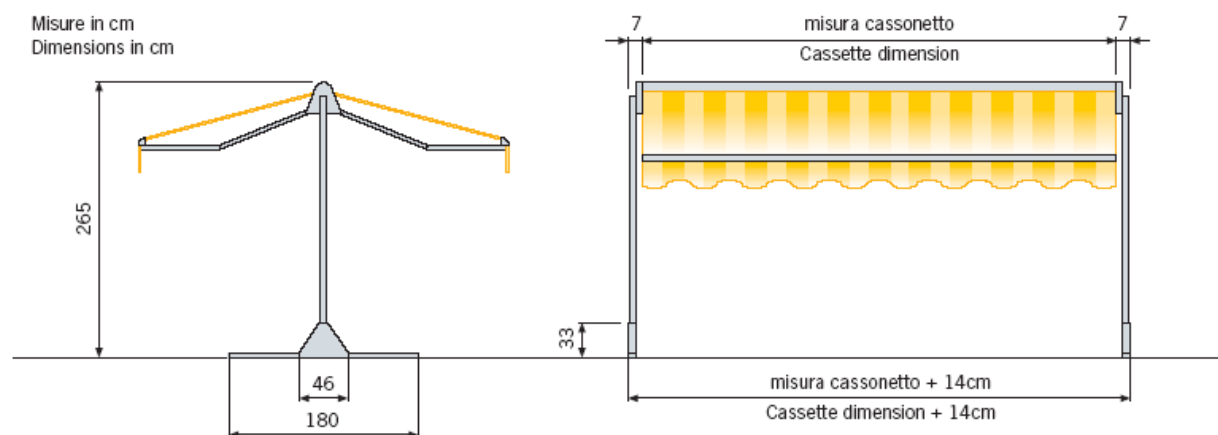
Toile 100% acryl

Coloris : blanc, écru, vert ou rayé blanc et ... jaune, rouge ou vert (autre avec majoration)

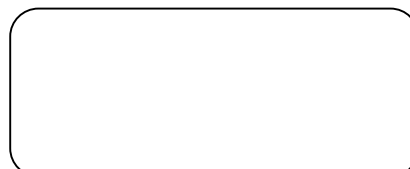
### Prix à la pièce, sans TVA

Linda	150+150	175+175	200+200	225+225
Largeur caisson *				
300				
350				
400				
480				

\*Mesure du caisson (la largeur hors-tout aura 14 cm de plus pour les pieds), mesures intermédiaires au prix de la mesure supérieure.



Votre conseiller :



Mars 06